

---

# Fachadas





2 ..... **Indice de Perfiles Frente Integral**

**Detalle de Perfiles en Escala 1:1**

3 ..... Columnas

4 ..... Prensa / Tapas / Adaptador / Portador

5 ..... **Indice de Perfiles Frente Vidriado**

**Detalle de Perfiles en Escala 1:1**

7 ..... Columnas

8 ..... Columnas / Tapas

9 ..... Columnas Rótulas

10 ..... Media Columnas / Marco Perimetral

11 ..... Hojas

13 ..... Bota Aguas Paños Fijos

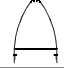




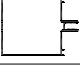


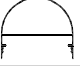
14 ..... Bota Aguas Paños de Abrir

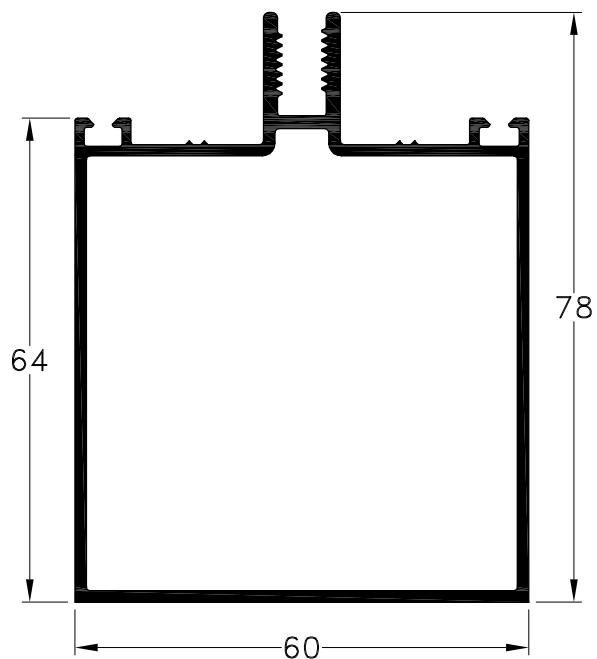
**Peso de las Barras de Perfiles:** El peso por metro de los perfiles es estimado, con una tolerancia de + / - 10%.

**Largo de las Barras de Perfiles:** La medida Standard de las Barras de Perfiles es de 6.030 milímetros, salvo aclaración en contrario.

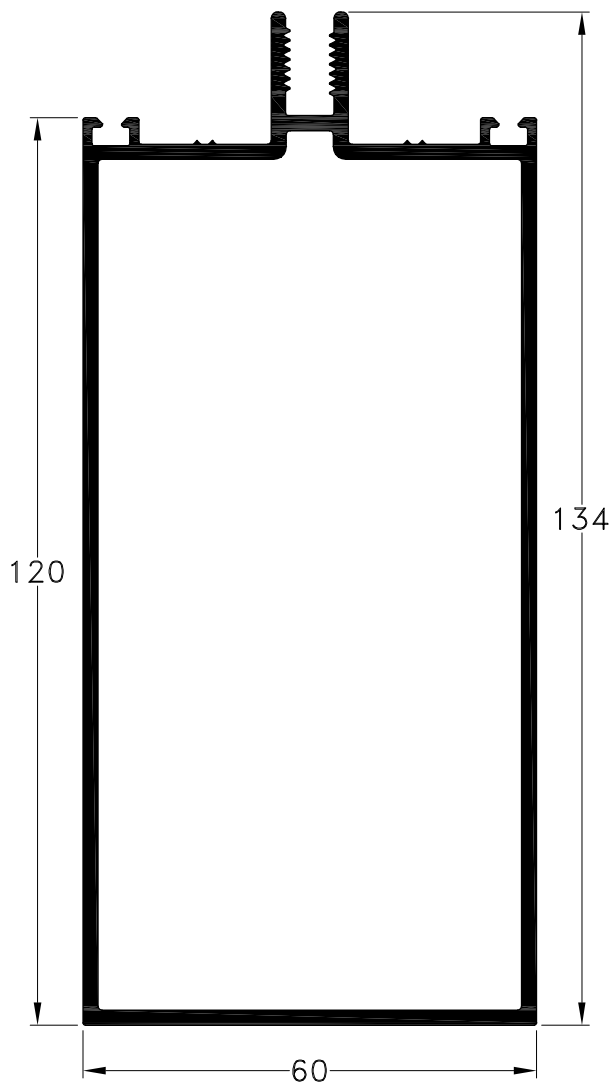
**Alsafex S.A.** se reserva el derecho de realizar cambios y/o modificaciones sin previo aviso de los artículos indicados en el presente Catálogo.

## Indice de Perfiles

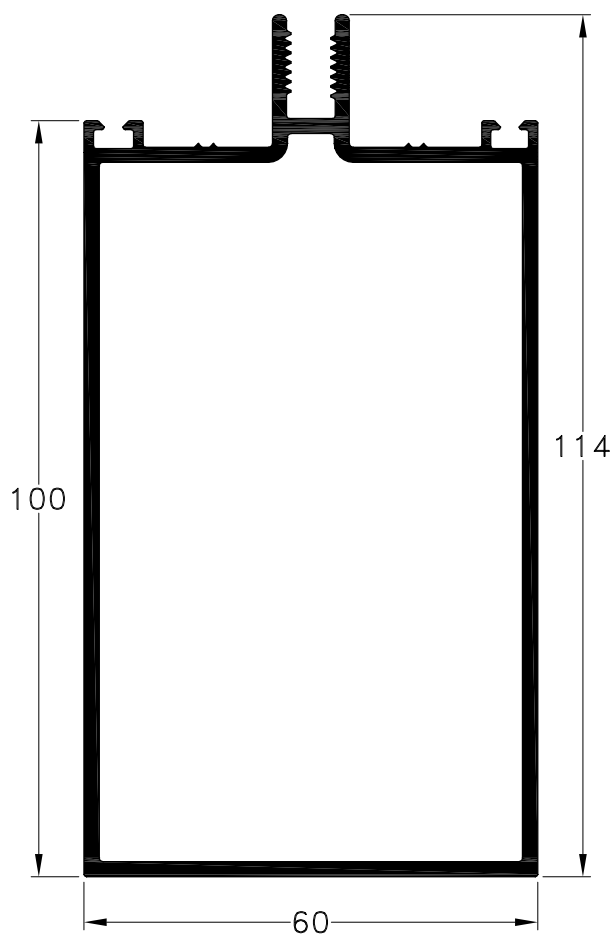
CODIGO	PESO (Kg/m.)	LARGO (mm.)	DESCRIPCION	FORMA	PAG.
1080126	1,03	6.030	Tapa Cosmética		4
1080127	0,46	6.030	Portador		4
1080784	0,54	6.030	Adaptador D.V.H		4
1080788	1,90	6.030	Columna Mediana (100 mm.)		3
1080789	2,11	6.030	Columna Grande (120 mm.)		3
1080790	1,19	6.030	Columna Chica (64 mm.)		3
1080791	0,44	6.030	Prensa		4
1080792	0,37	6.030	Tapa		4
1080797	0,67	6.030	Tapa Curva		4



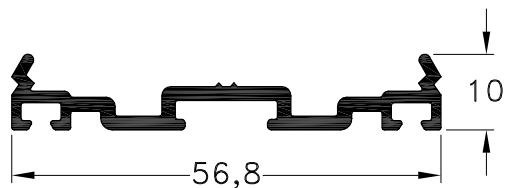
1080790 - Columna Chica  
 Peso: 1,19 Kg/m.  
 Largo Std.: 6.030 mm.



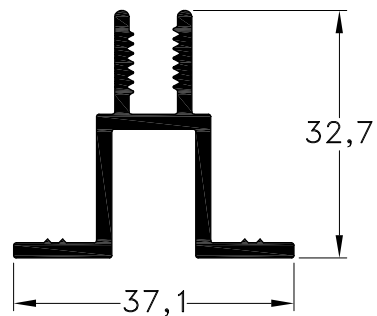
1080789 - Columna Grande  
 Peso: 2,11 Kg/m.  
 Largo Std.: 6.030 mm.



1080788 - Columna Mediana  
 Peso: 1,90 Kg/m.  
 Largo Std.: 6.030 mm.



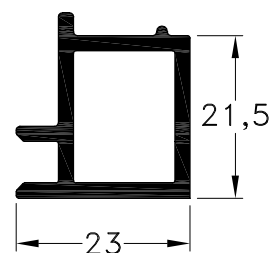
1080791 - Prensa  
Peso: 0,44 Kg/m.  
Largo Std.: 6.030 mm.



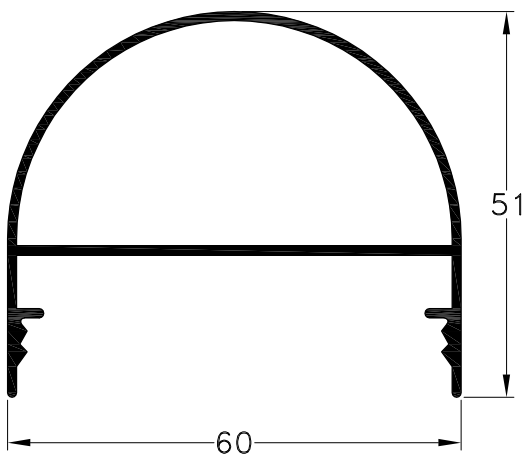
1080784 - Adaptador D.V.H  
Peso: 0,54 Kg/m.  
Largo Std.: 6.030 mm.



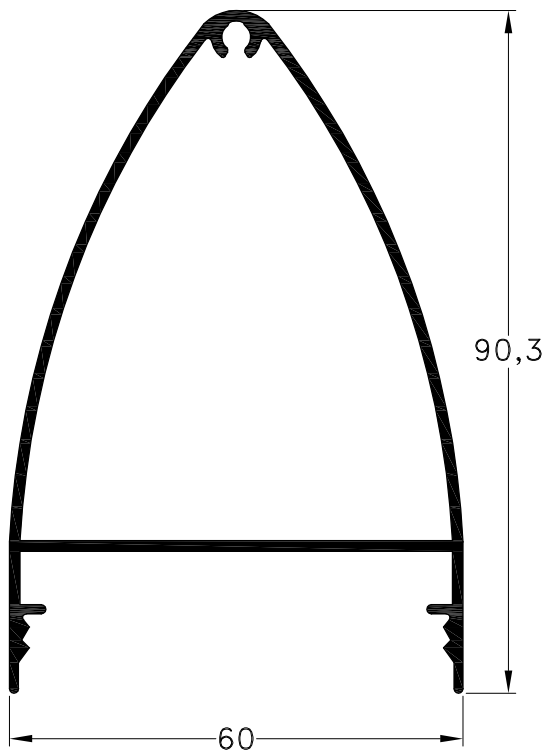
1080792 - Tapa  
Peso: 0,37 Kg/m.  
Largo Std.: 6.030 mm.



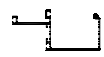
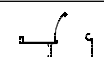
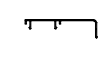


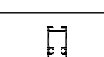
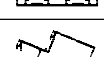
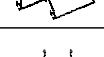

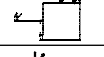

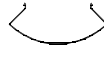

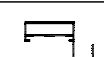
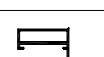
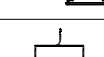

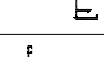

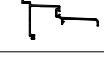


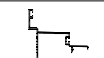
1080127 - Portador  
Peso: 0,46 Kg/m.  
Largo Std.: 6.030 mm.




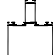

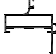

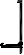
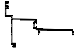
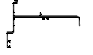
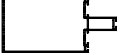
1080797 - Tapa Curva  
Peso: 0,67 Kg/m.  
Largo Std.: 6.030 mm.



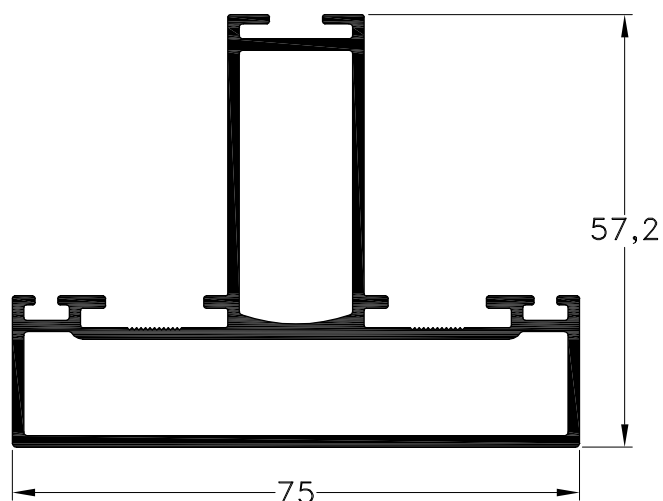
1080126 - Tapa Cosmética  
Peso: 1,03 Kg/m.  
Largo Std.: 6.030 mm.

CODIGO	PESO (Kg/m.)	LARGO (mm.)	DESCRIPCION	FORMA	PAG.
1080351	1,07	6.030	Media Columna Rótula Macho		9
1080352	1,23	6.030	Media Columna Rótula Hembra		9
1080358	0,46	6.020	Bota Agua para Cierre Superior		14
1080359	0,75	6.030	Bota Agua Paño de Abrir para V.S.		14
1080366	1,08	6.030	Media Columna de 97 mm. con Escuadra		10
1080367	1,05	6.030	Columna Divisoria		7
1080368	1,78	6.030	Columna a 45°		8
1080369	0,38	6.030	Tapa Columna		8
1080370	1,78	6.030	Columna a 90°		8
1080371	0,66	6.030	Tapa Columna a 90°		8
1080372	0,79	6.030	Tapa Columna		8
1080373	0,78	6.030	Parante de Hoja para V.S.		12
1080374	0,68	6.030	Cabezal / Zócalo de Hoja para V.S.		12
1080375	0,69	6.030	Cabezal / Zócalo de Hoja para Vidrio Estructural D.V.H.		11
1080376	0,60	6.030	Hoja D.V.H. en Offset		11
1080377	0,69	6.030	Hoja con Contravidrio para V.S.		12
1080378	0,79	6.030	Bota Agua Paño Fijo		13
1080379	0,83	6.030	Bota Agua Paño Fijo para D.V.H.		13
1080761	0,64	6.030	Marco Perimetral		10
1080762	0,57	6.030	Cabezal / Zócalo de Hoja para Vidrio Estructural		11
1080763	0,68	6.030	Bota Agua Paño Fijo para Vidrio Estructural		13
1080764	0,60	6.030	Bota Agua Paño de Abrir para Vidrio Estructural		14
1080765	1,31	6.030	Columna de 57 mm.		7

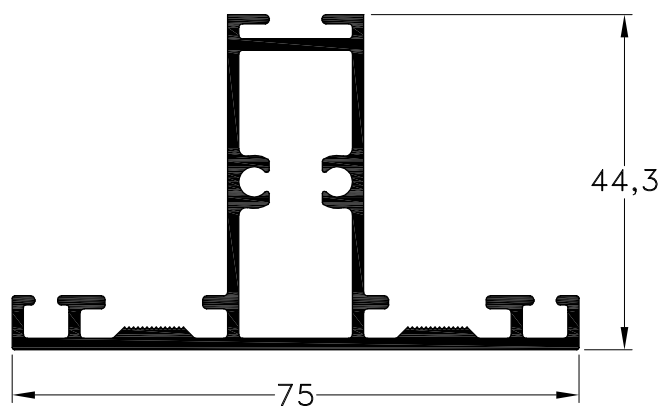
## Indice de Perfiles

CODIGO	PESO (Kg/m.)	LARGO (mm.)	DESCRIPCION	FORMA	PAG.
1080766	0,56	6.030	Parante de Hoja para Vidrio Estructural		11
1080767	1,82	6.030	Columna de 97 mm.		7
1080768	1,07	6.030	Media Columna de 97 mm.		10
1080769	0,63	6.030	Hoja D.V.H. Pegado para Vidrio Estructural		11
1080770	0,83	6.030	Hoja con Contravidrio para D.V.H.		12
1080771	0,15	6.030	Contravidrio para D.V.H.		12
1080781	0,85	6.030	Bota Agua Paño Fijo para Hoja 1080770		13
1080782	0,81	6.030	Bota Agua Paño de Abrir para Hoja 1080770		14
1080798	2,90	6.030	Columna Grande (151 mm.)		7

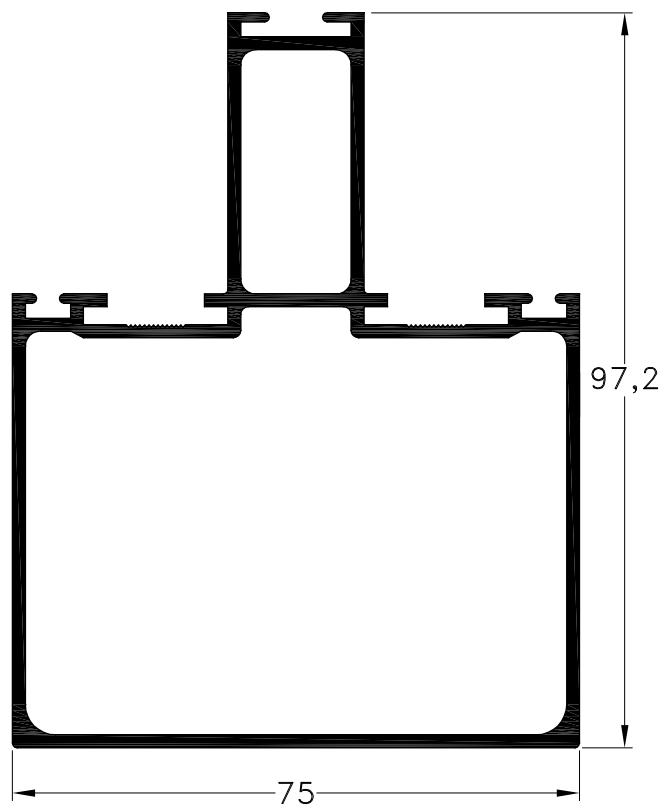




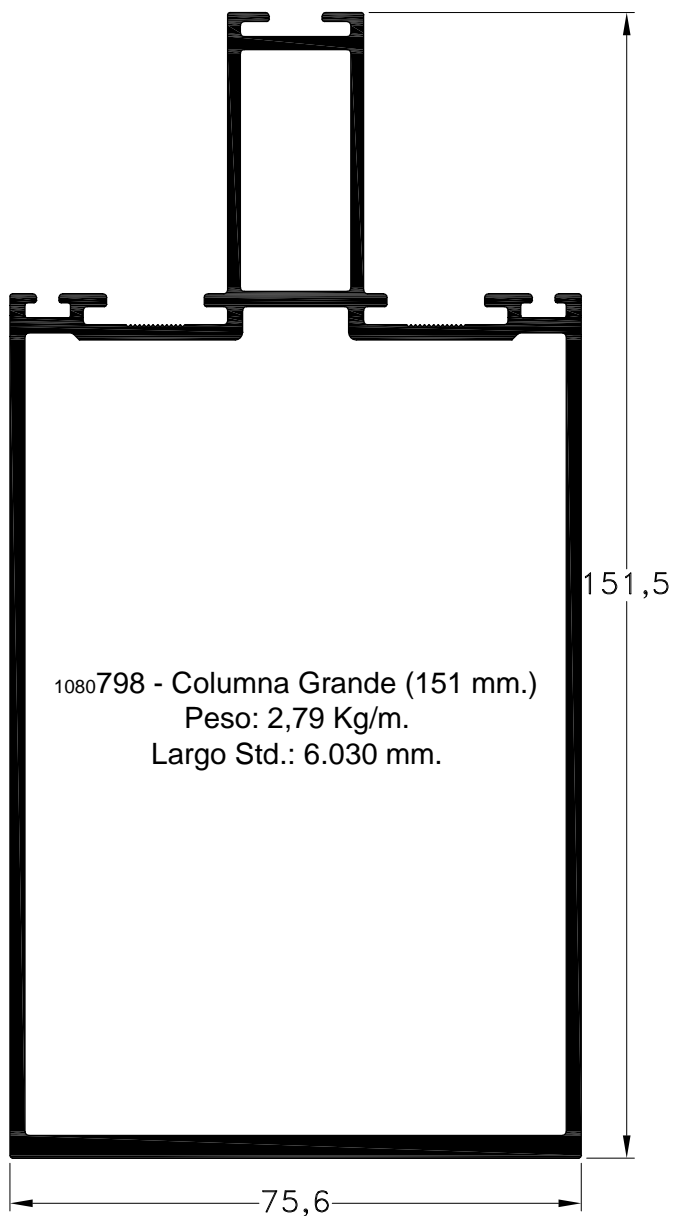
1080765 - Columna de 57 mm.  
 Peso: 1,31 Kg/m.  
 Largo Std.: 6.030 mm.



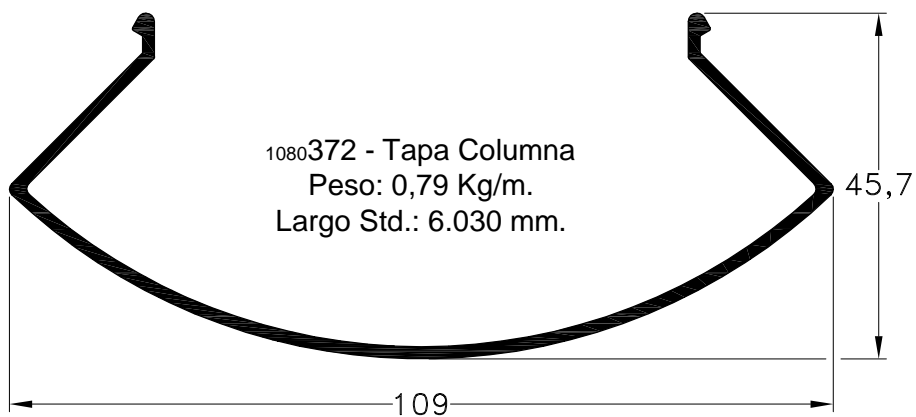
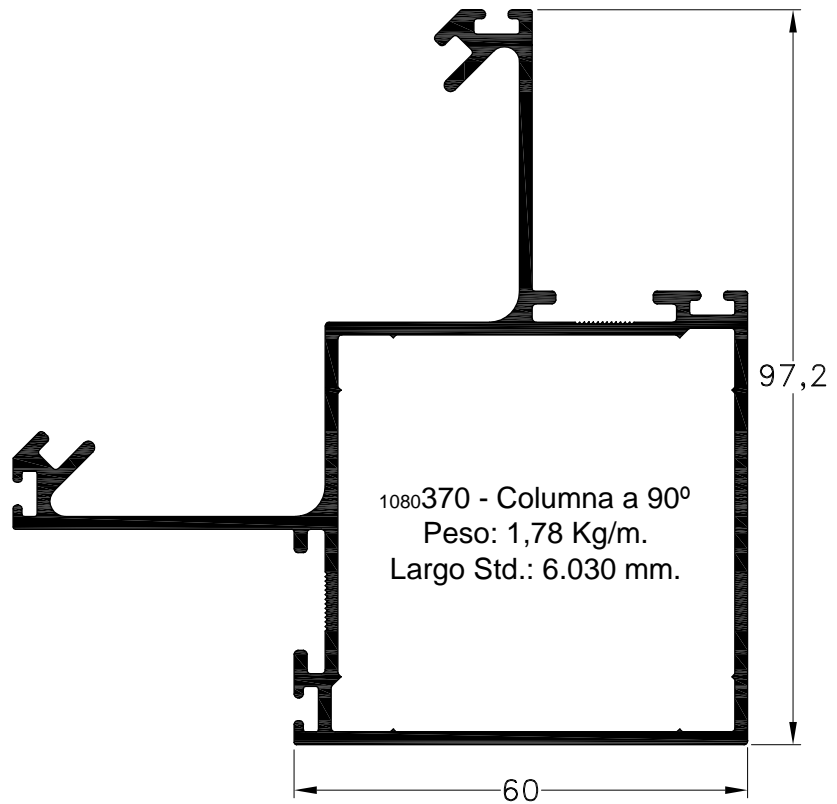
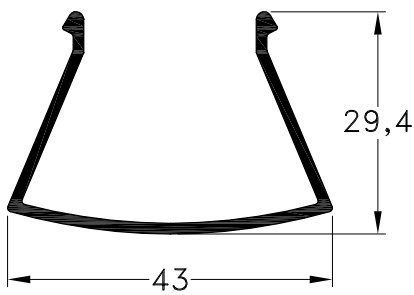
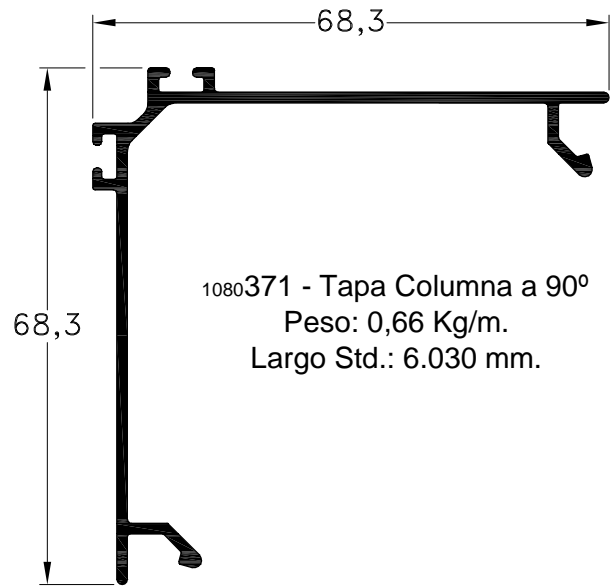
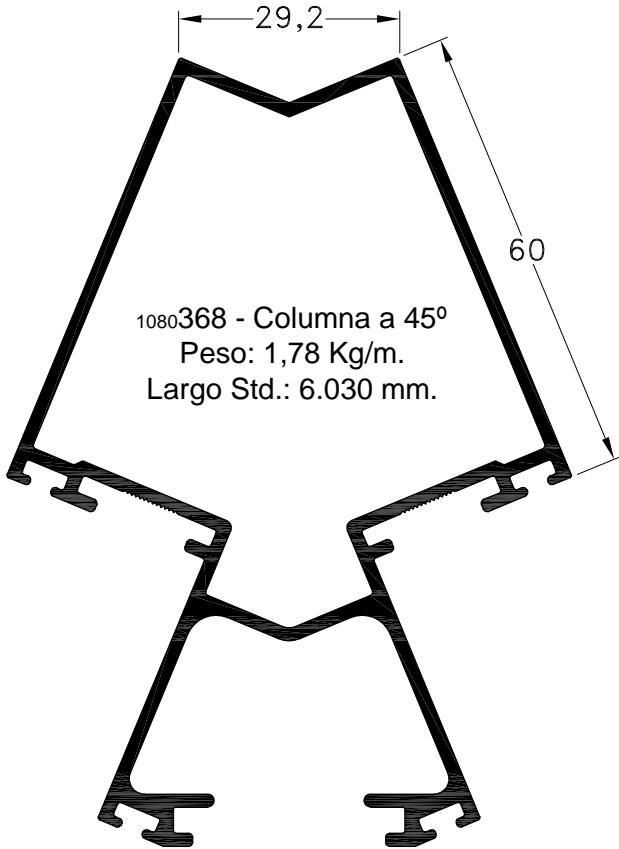
1080367 - Columna Divisoria  
 Peso: 1,05 Kg/m.  
 Largo Std.: 6.030 mm.



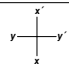


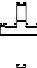


1080767 - Columna de 97 mm.  
 Peso: 1,82 Kg/m.  
 Largo Std.: 6.030 mm.

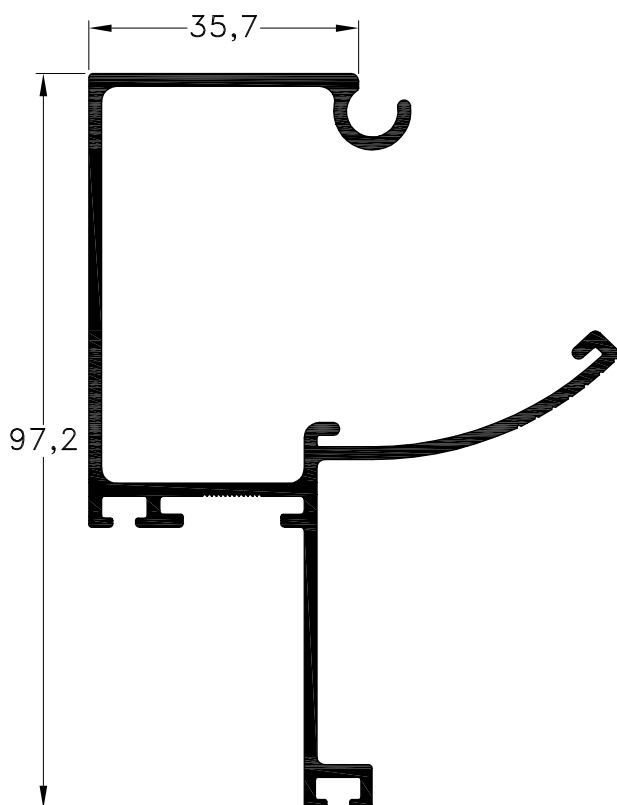


1080798 - Columna Grande (151 mm.)  
 Peso: 2,79 Kg/m.  
 Largo Std.: 6.030 mm.

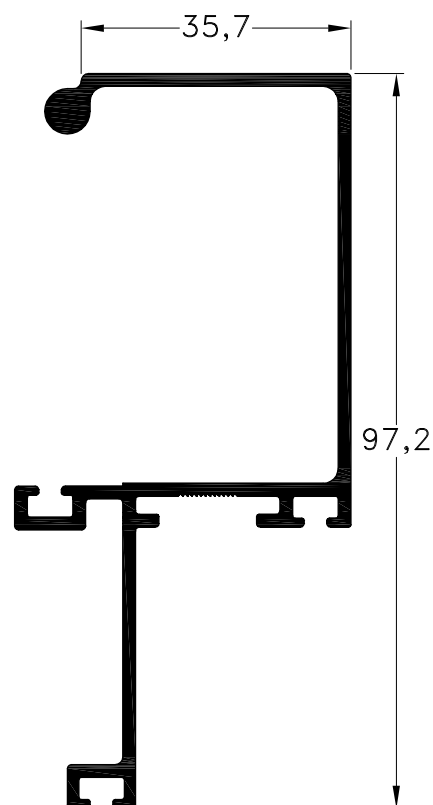


Inercias de los perfiles

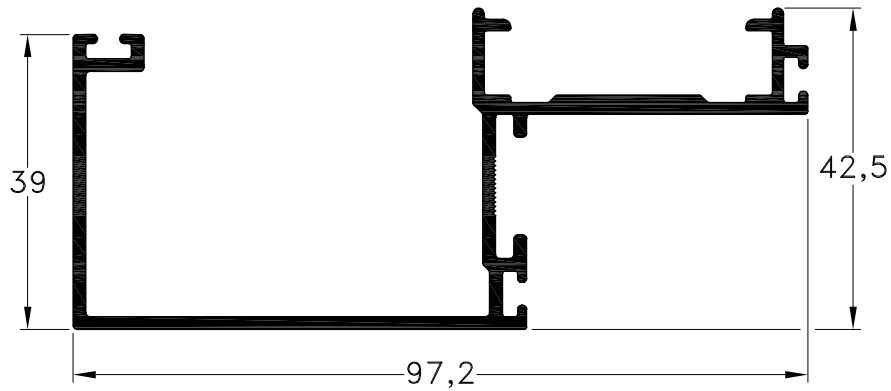
	PERFIL	$I_{xx'}$ (mm <sup>4</sup> )	$I_{yy'}$ (mm <sup>4</sup> )
	1080351	362800	85100
	1080352	355600	165200
	1080765	139809	209066
	1080767	623695	423913
	1080798	2636986	808682



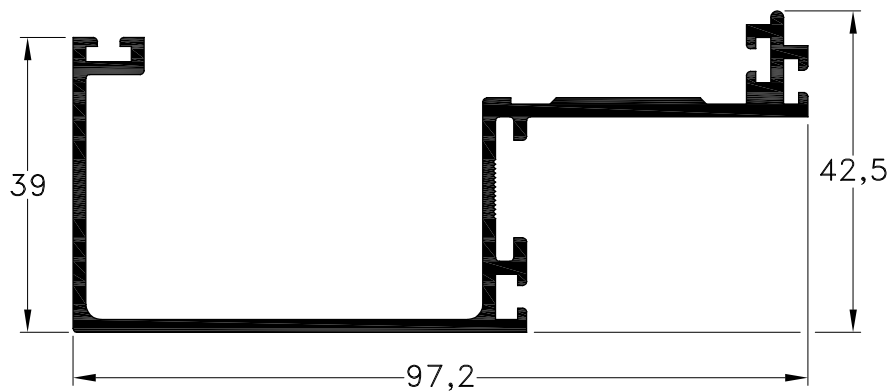
1080352 - Media Columna Rótula Hembra  
 Peso: 1,23 Kg/m.  
 Largo Std.: 6.030 mm.



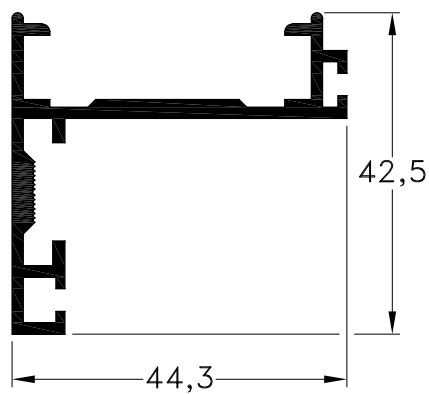
1080351 - Media Columna Rótula Macho  
 Peso: 1,07 Kg/m.  
 Largo Std.: 6.030 mm.



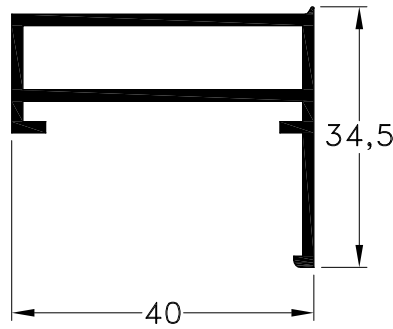
1080366 - Media Columna de 97 mm.  
con Escuadra  
Peso: 1,08 Kg/m.  
Largo Std.: 6.030 mm.



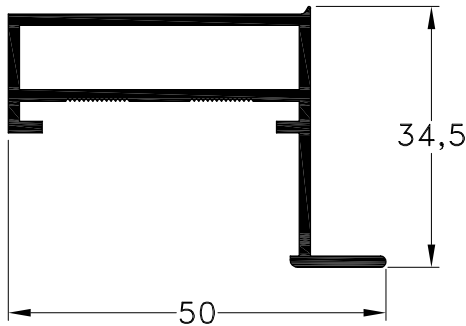
1080768 - Media Columna de 97 mm.  
Peso: 1,07 Kg/m.  
Largo Std.: 6.030 mm.



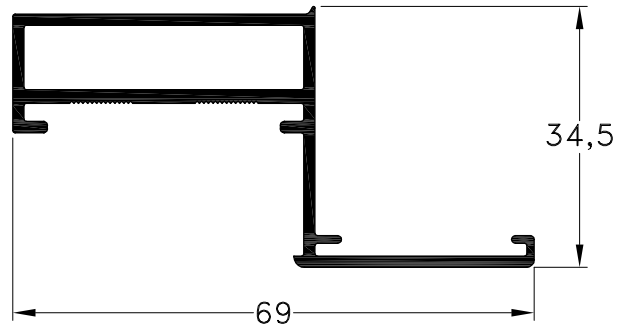
1080761 - Marco Perimetral  
Peso: 0,64 Kg/m.  
Largo Std.: 6.030 mm.



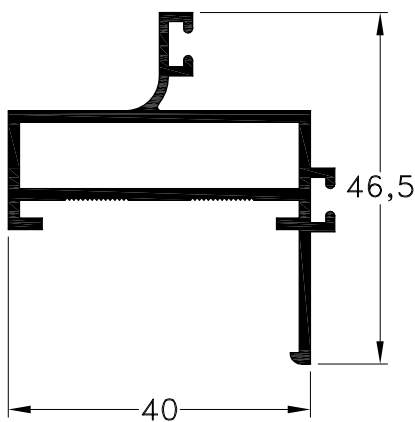
1080766 - Parante de Hoja  
para Vidrio Estructural  
Peso: 0,56 Kg/m.  
Largo Std.: 6.030 mm.



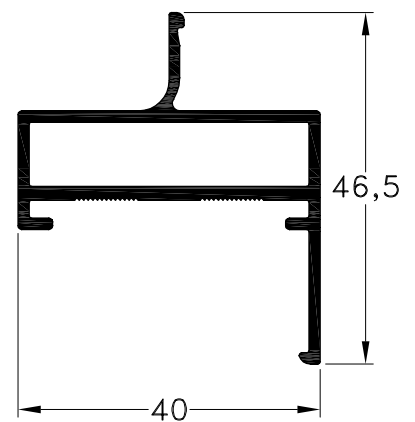
1080762 - Cabezal / Zócalo de Hoja  
para Vidrio Estructural  
Peso: 0,57 Kg/m.  
Largo Std.: 6.030 mm.



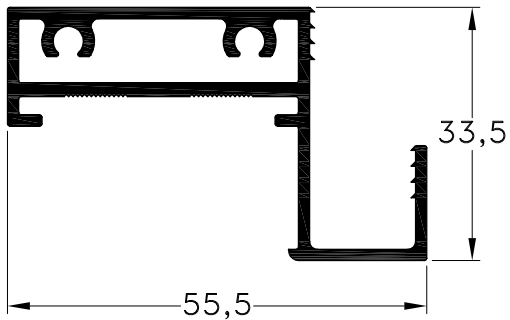
1080375 - Cabezal / Zócalo de Hoja  
para Vidrio Estructural D.V.H.  
Peso: 0,69 Kg/m.  
Largo Std.: 6.030 mm.



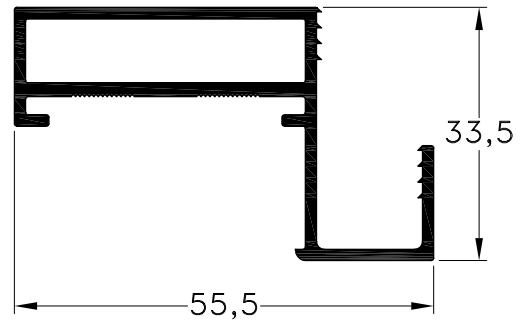
1080769 - Hoja D.V.H. Pegado  
para Vidrio Estructural  
Peso: 0,63 Kg/m.  
Largo Std.: 6.030 mm.



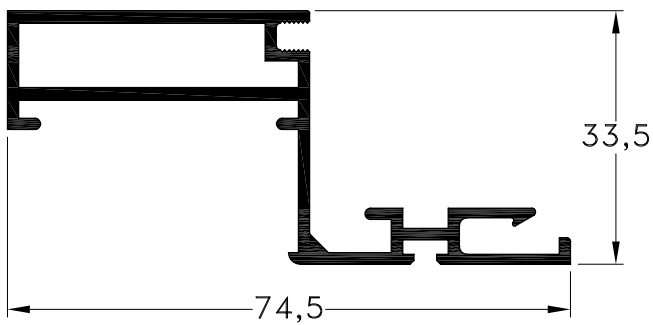
1080376 - Hoja D.V.H. en Offset  
Peso: 0,60 Kg/m.  
Largo Std.: 6.030 mm.



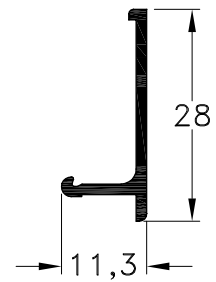
1080373 - Parante de Hoja  
para V.S.  
Peso: 0,78 Kg/m.  
Largo Std.: 6.030 mm.



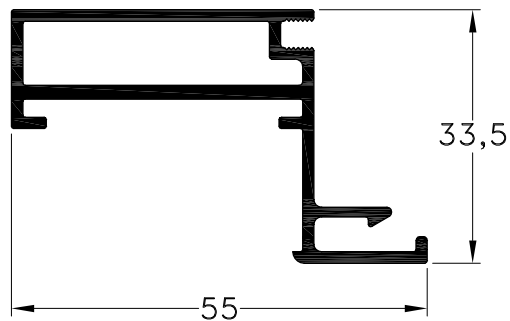
1080374 - Cabezal / Zócalo de Hoja  
para V.S.  
Peso: 0,68 Kg/m.  
Largo Std.: 6.030 mm.



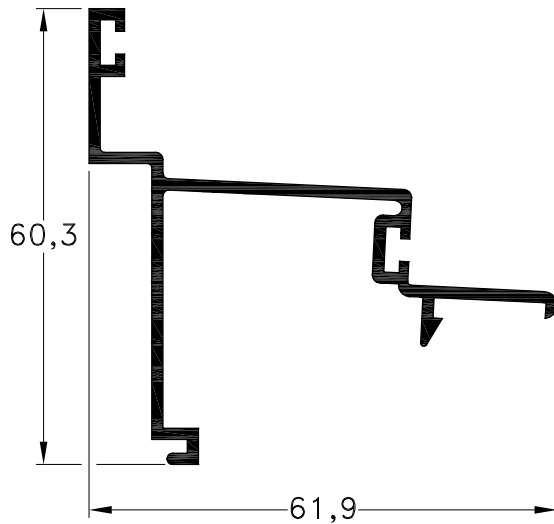
1080770 - Hoja con Contravidrio  
para D.V.H.  
Peso: 0,83 Kg/m.  
Largo Std.: 6.030 mm.



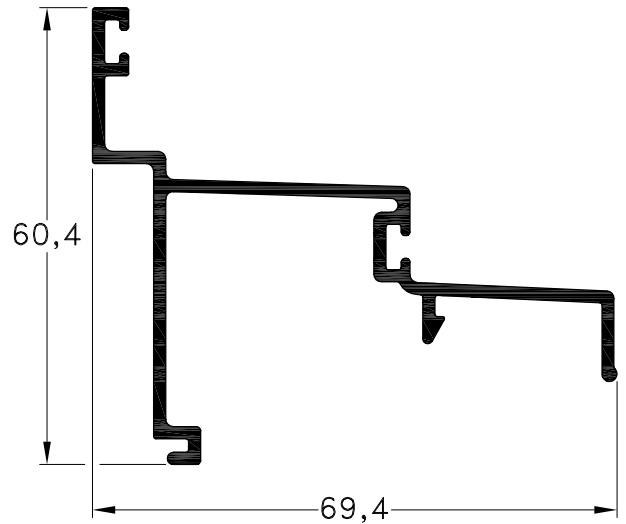
1080771 - Contravidrio  
para D.V.H.  
Peso: 0,15 Kg/m.  
Largo Std.: 6.030 mm.



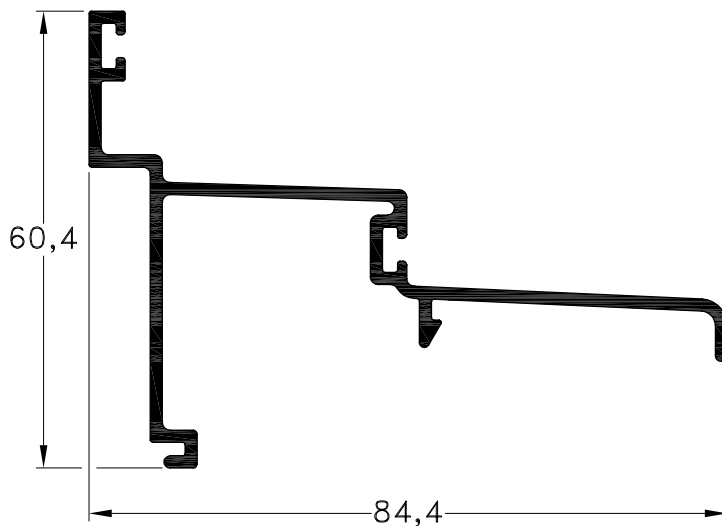
1080377 - Hoja con Contravidrio  
para V.S.  
Peso: 0,69 Kg/m.  
Largo Std.: 6.030 mm.



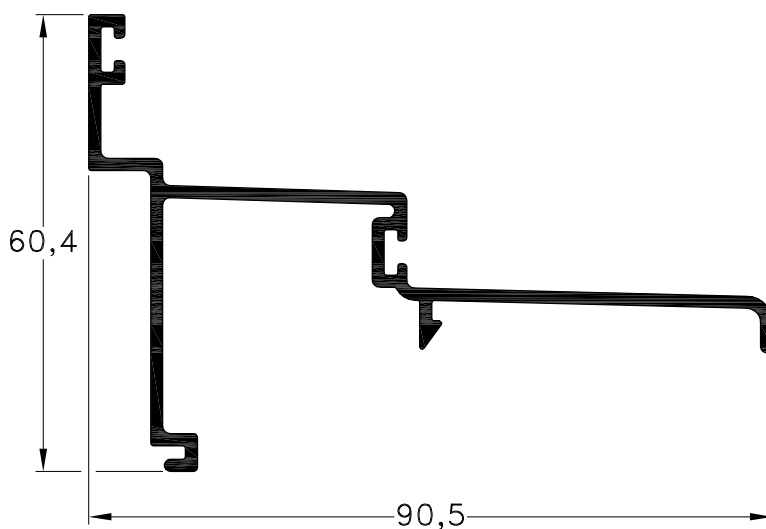
1080763 - Bota Agua  
Paño Fijo  
Peso: 0,68 Kg/m.  
Largo Std.: 6.030 mm.



1080378 - Bota Agua  
Paño Fijo  
Peso: 0,79 Kg/m.  
Largo Std.: 6.030 mm.

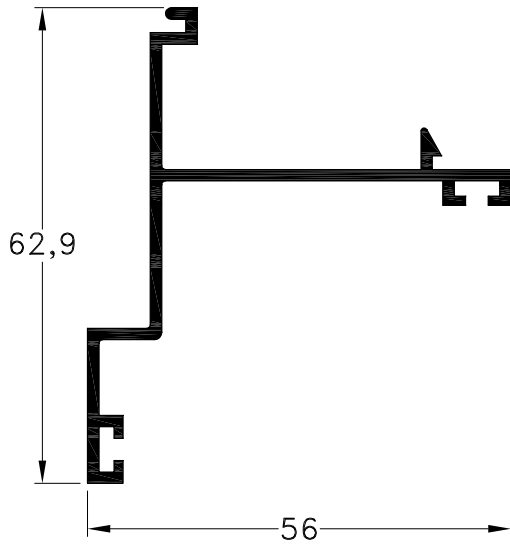


1080379 - Bota Agua  
Paño Fijo para D.V.H.  
Peso: 0,83 Kg/m.  
Largo Std.: 6.030 mm.

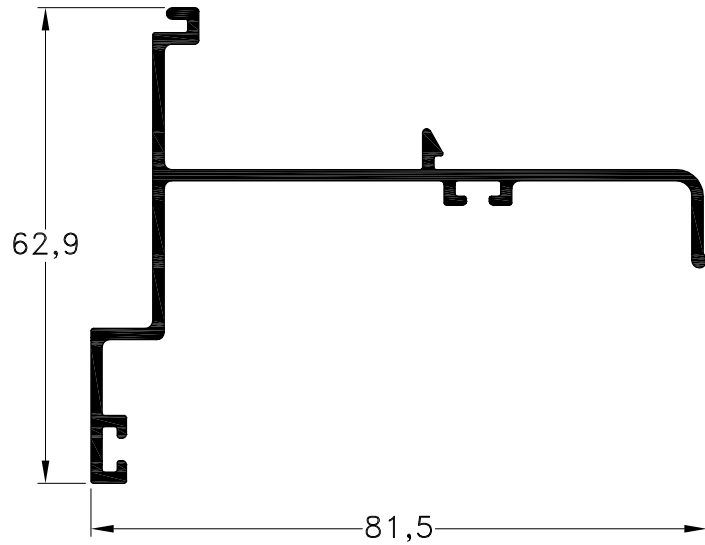


1080781 - Bota Agua  
Paño Fijo para Hoja 1080770  
Peso: 0,85 Kg/m.  
Largo Std.: 6.030 mm.

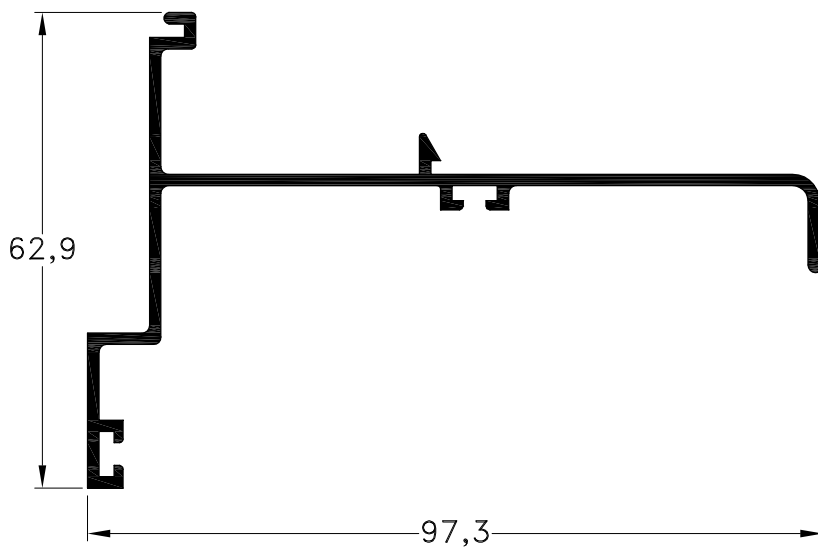
# Bota Aguas Paños de Abrir



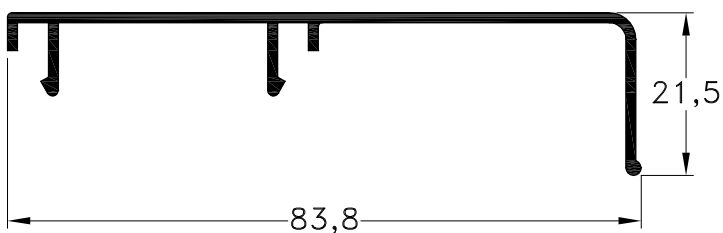
1080764 - Bota Agua  
Paño de Abrir  
Peso: 0,60 Kg/m.  
Largo Std.: 6.030 mm.



1080359 - Bota Agua  
Paño de Abrir para V.S.  
Peso: 0,75 Kg/m.  
Largo Std.: 6.030 mm.



1080782 - Bota Agua  
Paño de Abrir para Hoja 1080770  
Peso: 0,81 Kg/m.  
Largo Std.: 6.030 mm.



1080358 - Bota Agua  
para Cierre Superior  
Peso: 0,46 Kg/m.  
Largo Std.: 6.020 mm.